



Condensing unit
Voltage Code : FZ

CAJN2464ZBR-FZ

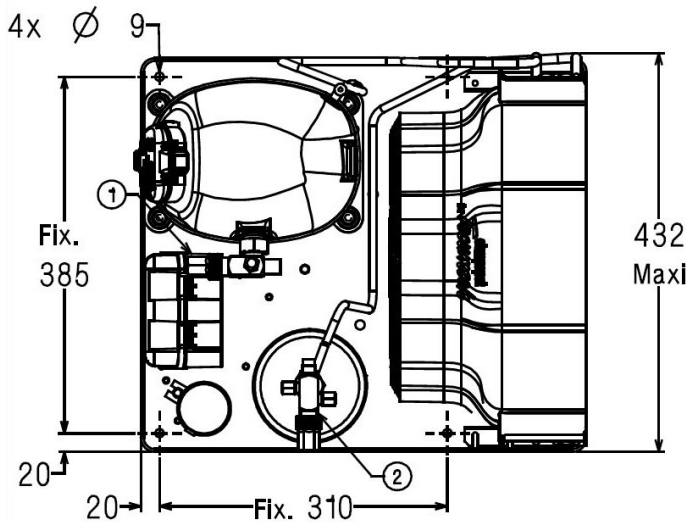
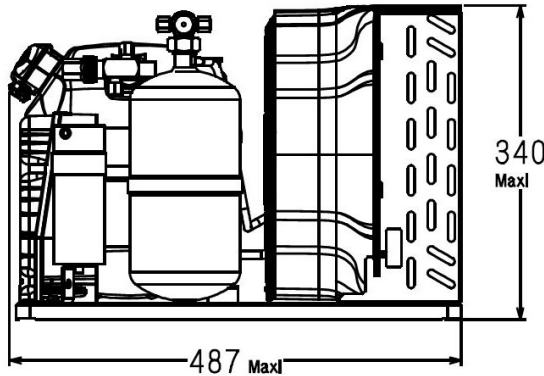
Low Temp. Commercial (BP)

220 - 240V 1~ 50 Hz

R452A / R404A / R448A / R449A

CAJN2464ZBR-FZ

Conditions	Frequency	Nominal Cooling Capacity		Sound Power ISO3745 / ISO 3743-1
		Watts	BTU/h	
EN13215 / R452A	50 Hz	771	2629	64 dBA
EN13215 / R404A	50 Hz	856	2919	64 dBA
EN13215 / R448A	50 Hz	626	2135	63 dBA
EN13215 / R449A	50 Hz	626	2136	63 dBA



* EN13215 : T°Ambient 32.0°C / T°Evap. -35.0°C / T°Return gas temp.. 20.0°C
T°Subcooling. 3.0K

Net Weight (Kg)	34.0
Expansion device	Expansion_Valve
Air Flow (m³/h)	900
Compo Data Sheet	124ST-FZ
Elec Comp Type	CSR
Current (Amp)	
Load Rated Amp	6.1
Max Cont Current	10.8
Lock Rotor Amp	40
Fan	
Speed (rpm)	1200
Power (W)	30.0
Diameter (mm)	300
Protection	Overload
IP Level	IP54
Condenser	M300/3900
Liquid Receiver	
Capacity (L)	2.35
Maximum Pressure (Bars)	32.0
Suction Line	
Suction Type	Vanne Orientable
For Tubing Out Diam	15.9 (5/8")
Suction Connection Type	Brased
Liquid Line	
Liquid Line Type	Vanne Orientable
For Tubing Out Diam	9.5 (3/8")
Liquid Connecton Type	Brased
Connection Type	VR
Fan Guard	maille < à 8mm

Note : Tecumseh reserves the right to change information contained in this document without notification.



Tecumseh

CAJN2464ZBR-FZ	Tension FZ : 220 - 240V 1~ 50 Hz
-----------------------	---

Les performances sont données dans les conditions EN13215 :	Gaz aspirés :	20.0 °C
Condition Dew	Sous refroidissement :	3.0 K
The performance data are in EN13215 conditions :	Return gas :	20.0 °C
Dew Condition	Subcooling :	3.0 K

© 2019 Tecumseh Products Company
All rights reserved

50 Hz R452A

N°5918

5 T ambience	6 T évaporation	(°C)	-40	-35	-30	-25	-20	-15	-10
25	1 P frigorifique	(Watt)	667	885	1136	1416	1723	2054	2405
	2 P absorbée	(W)	702	812	934	1072	1228	1406	1608
	3 I absorbée	(A)	4.07	4.44	4.91	5.48	6.17	6.97	7.89
	4 Tc	(°C)	28.9	31.1	33.6	36.4	39.4	42.7	46.2
32	1 P frigorifique	(Watt)	569	771	1000	1256	1535	1835	2154
	2 P absorbée	(W)	688	809	941	1088	1254	1441	1653
	3 I absorbée	(A)	4.01	4.44	4.96	5.58	6.30	7.13	8.08
	4 Tc	(°C)	35.1	37.1	39.4	42.0	44.9	48.0	51.4
43	1 P frigorifique	(Watt)	418	592	789	1006	1242	1497	1773
	2 P absorbée	(W)	650	788	937	1101	1282	1485	1712
	3 I absorbée	(A)	3.85	4.38	4.98	5.68	6.46	7.35	8.34
	4 Tc	(°C)	45.1	46.7	48.6	50.9	53.5	56.4	59.5

50 Hz R404A

N°5034

5 T ambience	6 T évaporation	(°C)	-40	-35	-30	-25	-20	-15	-10
25	1 P frigorifique	(Watt)	749	979	1240	1527	1836	2159	2489
	2 P absorbée	(W)	753	872	1002	1145	1305	1485	1690
	3 I absorbée	(A)	4.37	4.77	5.26	5.85	6.55	7.36	8.29
	4 Tc	(°C)	31.4	33.8	36.3	39.1	42.1	45.3	48.8
32	1 P frigorifique	(Watt)	646	856	1093	1352	1629	1918	2211
	2 P absorbée	(W)	747	875	1013	1166	1335	1526	1742
	3 I absorbée	(A)	4.34	4.79	5.33	5.97	6.70	7.55	8.51
	4 Tc	(°C)	37.5	39.7	42.1	44.7	47.6	50.7	54.0
43	1 P frigorifique	(Watt)	486	665	864	1079	1307	1542	1780
	2 P absorbée	(W)	722	864	1018	1186	1373	1581	1815
	3 I absorbée	(A)	4.25	4.78	5.40	6.11	6.91	7.82	8.83
	4 Tc	(°C)	47.1	49.0	51.2	53.6	56.2	59.0	62.1

1 = cooling capacity 2 = power input 3 = current 4 = condensing temperature 5 = ambient temperature 6 = evaporating temperature

Nota : Tecumseh se réserve le droit de modifier les informations contenues dans ce document sans préavis.

Note : Tecumseh reserves the right to change information contained in this document without notification.



Tecumseh

CAJN2464ZBR-FZ	Tension FZ : 220 - 240V 1~ 50 Hz
-----------------------	---

Les performances sont données dans les conditions EN13215 :	Gaz aspirés :	20.0 °C
Condition Dew	Sous refroidissement :	3.0 K
The performance data are in EN13215 conditions :	Return gas :	20.0 °C
Dew Condition	Subcooling :	3.0 K

© 2019 Tecumseh Products Company
All rights reserved

50 Hz R448A (*)

N°6905

5 T ambience	6 T évaporation	(°C)	-30	-25	-20	-15	-10
25	1 P frigorifique	(Watt)	972	1263	1591	1953	2345
	2 P absorbée	(W)	885	1020	1170	1339	1530
	3 I absorbée	(A)	4.66	5.23	5.88	6.64	7.51
	4 Tc	(°C)	33.6	36.1	38.9	42.0	45.5
32	1 P frigorifique	(Watt)	857	1124	1426	1763	2130
	2 P absorbée	(W)	895	1040	1200	1378	1579
	3 I absorbée	(A)	4.72	5.33	6.03	6.83	7.72
	4 Tc	(°C)	39.6	42.0	44.7	47.6	51.0
43	1 P frigorifique	(Watt)		919	1184	1483	
	2 P absorbée	(W)		1058	1235	1430	
	3 I absorbée	(A)		5.46	6.23	7.08	
	4 Tc	(°C)		51.3	53.7	56.5	

50 Hz R449A (*)

N°5449

5 T ambience	6 T évaporation	(°C)	-30	-25	-20	-15	-10
25	1 P frigorifique	(Watt)	972	1264	1592	1954	2346
	2 P absorbée	(W)	885	1020	1170	1339	1530
	3 I absorbée	(A)	4.66	5.23	5.88	6.64	7.51
	4 Tc	(°C)	33.6	36.1	38.9	42.0	45.5
32	1 P frigorifique	(Watt)	857	1124	1427	1763	2131
	2 P absorbée	(W)	895	1040	1200	1378	1579
	3 I absorbée	(A)	4.72	5.33	6.03	6.83	7.72
	4 Tc	(°C)	39.6	42.0	44.6	47.6	50.9
43	1 P frigorifique	(Watt)		919	1185	1483	
	2 P absorbée	(W)		1058	1235	1430	
	3 I absorbée	(A)		5.46	6.23	7.08	
	4 Tc	(°C)		51.2	53.7	56.4	

1 = cooling capacity 2 = power input 3 = current 4 = condensing temperature 5 = ambient temperature 6 = evaporating temperature

(*) Veuillez vous référer strictement aux Recommandations d'Utilisation et Bulletins Marketing Tecumseh du fait de la température de reflux élevée pour les applications LBP.

(*) Due to very high discharge temperature especially on LBP conditions, please strictly refer to Tecumseh Guidelines & Marketing Bulletin when using this refrigerant.

Nota : Tecumseh se réserve le droit de modifier les informations contenues dans ce document sans préavis.

Note : Tecumseh reserves the right to change information contained in this document without notification.