

## Aitcool nagyteljesítményű ipari vákuumszivattyú



**ARV SOROZAT**



**VPI SOROZAT**

### Felépítés és működési alapelv

Az ARV sorozatba tartozó minden készülék kétfokozatú, közvetlen hajtású, forgólapátos vákuumszivattyú. A szivattyú előnyei a magas fokú megbízhatóság, az alacsony zajszint és a magas végvákuum. A szivattyú komplett szerkezetű, kényszerolajozásos, hidraulikusan vezérelt készülék. Emellett eltérő áteresztőképességű gázszelepek biztosítják a szivattyú megbízható működését a különféle üzemi körülmények között.

### Jellemzők

- Olajvisszaszívás gátló berendezéssel szerelt.
- Gázballaszt szelep biztosítja a pára és a gázok szétválasztását, a szivattyúolaj tisztántartása, illetve a készülék hasznos élettartamának meghosszabbítása érdekében.
- Komplet szerkezetű, független működésű kisfordulatszámú motorral szerelt, nagyteljesítményű készülék.
- A kiömlőnyílásra szerelt olajködfogó gondoskodik az olajszivárgás, illetve a kapcsolódó környezetszennyezés megelőzéséről

### Felhasználási területek

#### Hűtőipar

1. Automatikus szivattyú sor hűtőrendszerben, klímaberendezések víztelenítése
2. Hűtőközeg töltő
3. Héliumszivárgás érzékelés
4. Héliumlefejtő rendszerek, stb.

#### Egészségügy

Plazmasterilizálás, vákuum-fagyasztva szárítás, vákuumkeverés, stb.

#### Analitikai eszközök

Spektrométer, pásztázó elektronmikroszkóp, szivárgásjelző, fizikai és kémiai analitikai eszközök, stb.

#### Energiaipar

Kén-hexafluorid lefejtés, jelzőberendezések, olajszűrő, stb.

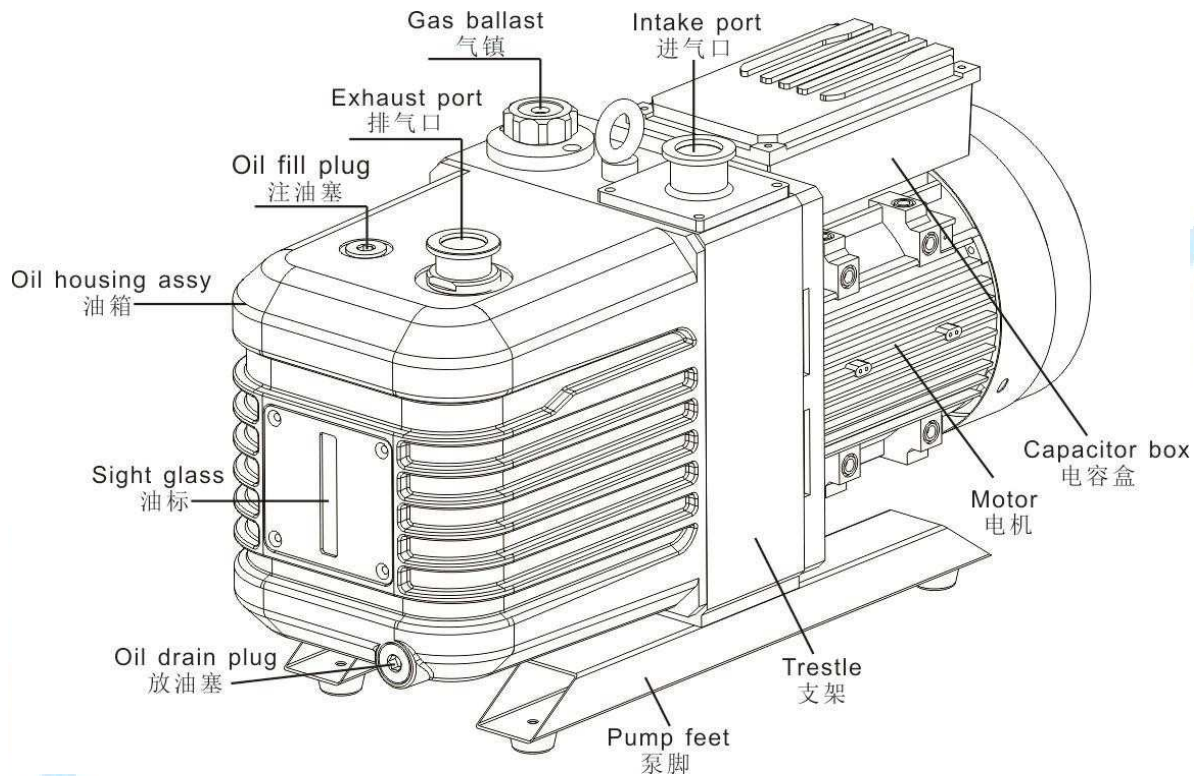
#### Elektronika, félvezetők

Vákuumkályha, kesztyűs manipulátor, zafirkemence, polikristályos kemence, egykristályos kemence, vákuumos lágyítás, edzőkemence, vákuumsugorító kemence, hőkezelő kemence, párologtatásos burkolatképzés, ionbevonat képzés, porlasztó

berendezések, LC-befecskendezés, plazma tisztítás, elővákuum szivattyú Roots-szivattyúhoz, molukuláris szivattyú, diffúziós szivattyú.



## Kívülnézeti rajz



Intake port – bemeneti nyílás

Gas ballast – gázballaszt

Exhaust port – kiömlőnyílás

Oil fill plug – olajtöltő csavar

Oil housing assy – olajtartály-ház

Sight glass – nézőüveg

Oil drain plug – olajleeresztő csavar

Pump feet – szivattyú láb

Trestle – tartókeret

Motor – motor

Capacitor box – kondenzátorház

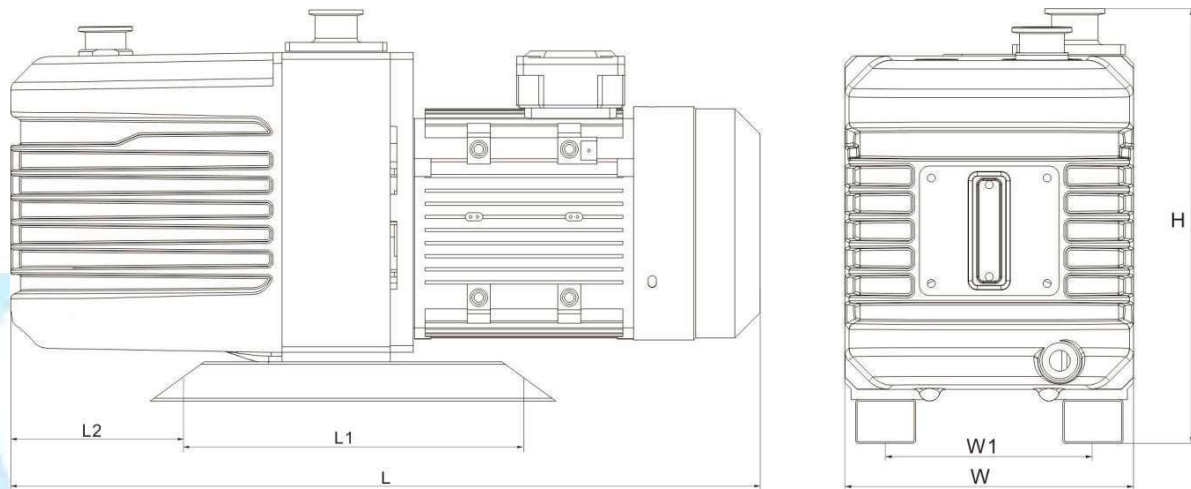
1990 ÓTA  
A SZAKMA SZOLGÁLATÁBAN

## Műszaki specifikációk

Modell		ARV-16	ARV-24	ARV-30	ARV-50	ARV-70	ARV-90
Áramlási sebesség m <sup>3</sup> /h(CFM)	50Hz	16(9,4)	24(14)	30(17,7)	50(29,4)	70(41)	90(53)
	60Hz	19,2(11,3)	28,8(17)	36(21,2)	60(35,3)	84(49,5)	108(63,6)
Részleges teljes nyomás – gázballaszt zárás		4x10 <sup>-2</sup> Pa	4x10 <sup>-2</sup> Pa	4x10 <sup>-2</sup> Pa	4x10 <sup>-2</sup> Pa	4x10 <sup>-2</sup> Pa	4x10 <sup>-2</sup> Pa
Végző teljes nyomás – gázballaszt zárás		4x10 <sup>-1</sup> Pa	4x10 <sup>-1</sup> Pa	4x10 <sup>-1</sup> Pa	4x10 <sup>-1</sup> Pa	4x10 <sup>-1</sup> Pa	4x10 <sup>-1</sup> Pa
Végző teljes nyomás – gázballaszt nyitás		8x10 <sup>-1</sup> Pa	8x10 <sup>-1</sup> Pa	8x10 <sup>-1</sup> Pa	8x10 <sup>-1</sup> Pa	8x10 <sup>-1</sup> Pa	8x10 <sup>-1</sup> Pa
Tápellátás		egy/háromfázisú	egy/háromfázisú	egy/háromfázisú	háromfázisú	háromfázisú	háromfázisú
Névleges teljesítmény		0,75kw/0,55kw	1,1kw/0,75kw	1,1kw	1,5kw	2,2kw	3kw
Bemeneti és kiömlőnyílás		KF25	KF25/40	KF25/40	KF40	KF40	KF40
Olajkapacitás		0,6-1,0L	1,2-2,0L	1,2-2,0L	3,0-4,5L	3,0-4,5L	3,0-4,5L
Motor fsz. (fordulat/perc)	50Hz	1440	1440	1440	1440	1440	1440
	60Hz	1720	1720	1720	1720	1720	1720
Üzemi hőmérséklet		5-40 °C	5-40 °C	5-40 °C	5-40 °C	5-40 °C	5-40 °C
Zajszint (dB)		≤58	≤58	≤58	≤58	≤58	≤58
Súly		32kg	35kg	38kg	60kg	65kg	80kg

Modell		VPI2014	VPI2024
Áramlási sebesség m <sup>3</sup> /h(CFM)	50Hz	20(12)	36(20)
	60Hz	24(14)	43(24)
Részleges teljes nyomás – gázballaszt szelep zárás		4x10 <sup>-2</sup> Pa	4x10 <sup>-2</sup> Pa
Végző teljes nyomás – gázballaszt szelep zárás		4x10 <sup>-1</sup> Pa	4x10 <sup>-1</sup> Pa
Végző teljes nyomás – gázballaszt szelep nyitás		8x10 <sup>-1</sup> Pa	8x10 <sup>-1</sup> Pa
Tápellátás		egy/háromfázisú	egy/háromfázisú
Névleges teljesítmény		0,75kw/0,55kw	1,1kw
Bemeneti és kiömlőnyílás		1/4"SAE, 3/8"SAE és 5/8"SAE	1/4"SAE, 3/8"SAE és 5/8"SAE
Olajkapacitás		0,9-1,5L	1,2-2,0L
Motor fsz. (fordulat/perc)	50Hz	1440	1440
	60Hz	1720	1720
Üzemi hőmérséklet		5-40°C	5-40°C
Zajszint (dB)		≤58	≤58
Súly (kg)		36	40

## Méreték



## Méreték (mm):

Modell	L	W	H	L1	L2	W1
ARV-16	480	145	280	160	68	100
ARV-24	560	192	320	240	88	138
ARV-30	560	192	320	240	88	138
ARV-50	700	260	460	400	120	190
ARV-70	700	260	460	400	120	190
ARV-90	700	260	460	400	120	190

1990 ÓTA  
A SZAKMA SZOLGÁLATÁBAN